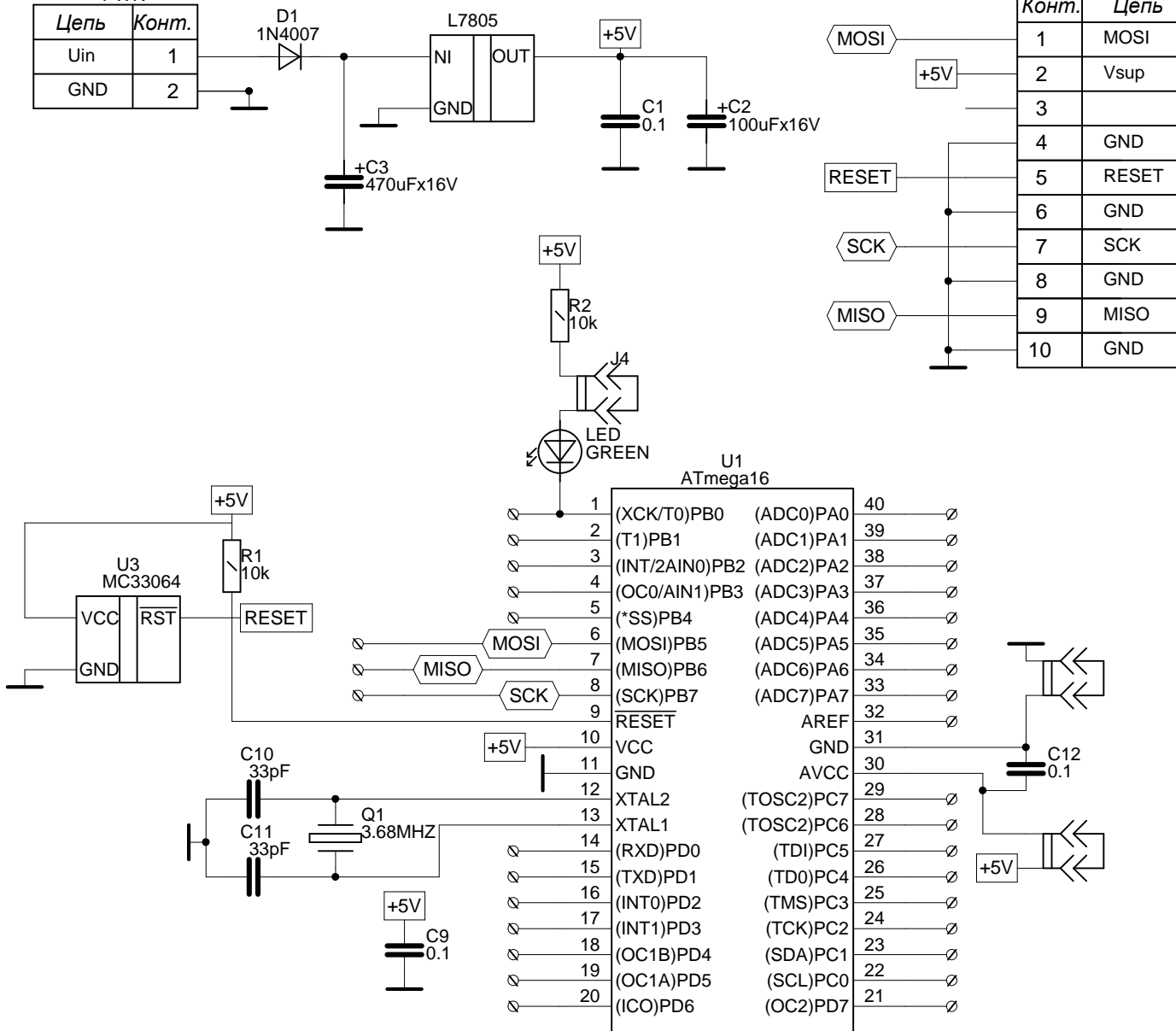


PWR	
Цепь	Конт.
Uin	1
GND	2

ISP		
Конт.	Цепь	
1	MOSI	
2	Vsup	
3		
4	GND	
5	RESET	
6	GND	
7	SCK	
8	GND	
9	MISO	
10	GND	



RS232	
Цепь	Конт.
CD	1
Rx	2
Tx	3
DTR	4
SG	5
DSR	6
RTS	7
CTS	8
RI	9
SHLD	10
SHLD	11

